

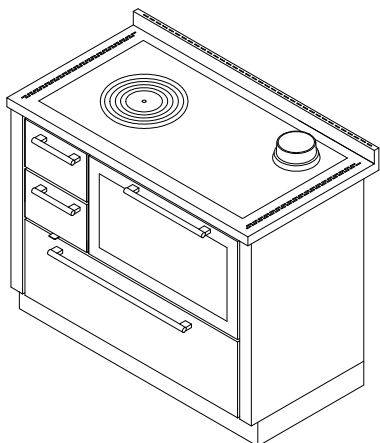
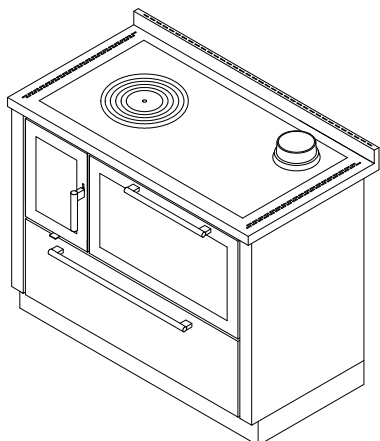
**F110**

**HOLZHERDE "CLASSICA"**



mm 1100x600xh860

Zertifiziert nach Normen CE EN-12815 - 15a B-VG - BIMSCH2 - LRV



Farben:

Weiß, Blau, Grün, Grau, Schwarz, Rot, Elfenbein, Rost, Inox

(Griffe Inox satiniert D5)

Arte 11, 12, 13, 14:

Weiß, Blau, Grün, Grau, Schwarz, Rot, Elfenbein, Rost

(Knauf nach Wahl vernickelt glänzend-satiniert, Messing glänzend)

**STANDARDAUSSTATTUNG**

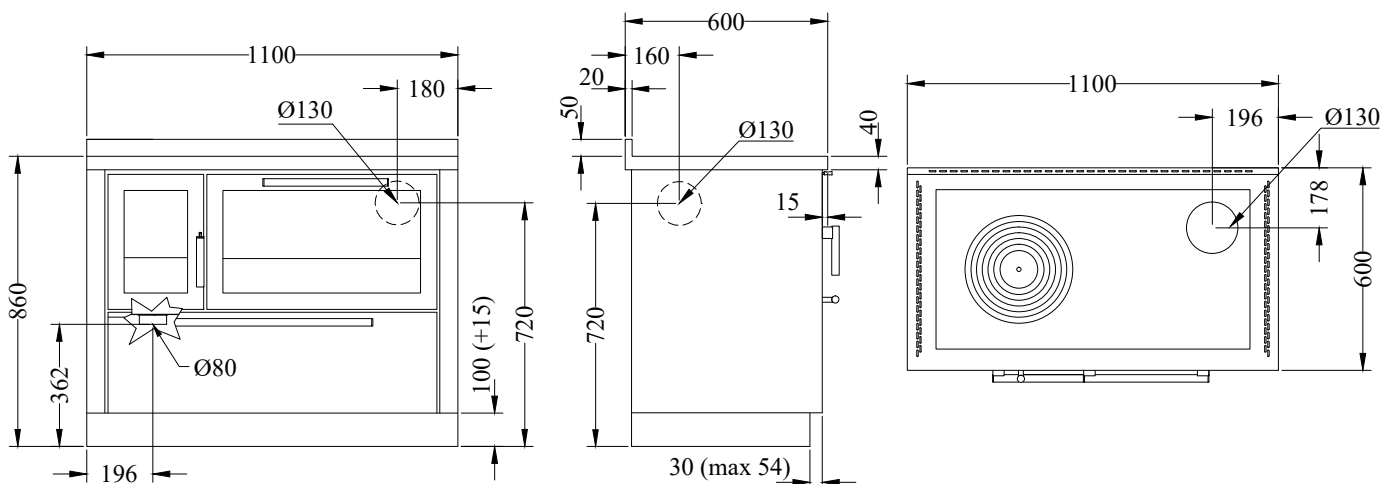
- Gusseisenkochplatte 930x470 mm mit Mehringdecke
- Backfach Maße (BxTxH) 550x410xh230 mm mit Beleuchtung und Thermometer
- **Feuertür mit Dreifachverglasung**
- Paar Teleskopschienen für Backblech
- Rauchabzug oben, rechts oder links  $\varnothing$  130 mm
- Feuer- und Ofentür Inox
- Inox-Rahmen 40 mm (gesamt h860 mm)
- Inox-Sockel h.100 mm, Höhen- und Tiefenverstellbar
- Externe Verbrennungsluftzufuhr

**AUF WUNSCH**

- Rauchabzug hinten oder seitlicher, rechts oder links  $\varnothing$  130 mm
- Feuer- und Ofentür schwarz
- Blinde Feuer- und Aschentür
- Kochplatte aus Glasskeramik (nur hinten Rauchabzug)

**ZUBEHÖR**

- Reling Inox oder Messing  $\varnothing$  20 mm vorne, auf 2 oder 3 Seiten
- Strahlungs-Hochleistungsscheibe
- Inox Plattenabdeckung



Rauchabzug rechts. Die Version mit Rauchabzug links ist symmetrisch.

**TECHNISCHE DATEN**

Nennheizleistung: 7.5 kW	Wirkungsgrad: 85 %
Maximale Leistung: 6.5 kW	Co bei 13% O <sub>2</sub> : 0.10 %
Abgastemperatur: 212 °C	Abgasmassenstrom: 7.5 g/s
Abmessungen Feuerstelle (LxPxH): 19x35x24 cm	Staub bei 13% O <sub>2</sub> : 29.4 mg/Nm <sup>3</sup>
Abmessungen Ladetür (LxH): 19x23 cm	Externe Verbrennungsluftzufuhr: $\varnothing$ 80 mm
Kaminunterdruck: 0.12 mbar	Nettogewicht/ inklusive Verpackung: 240/260 kg